

## 不锈钢法兰 Y 型过滤器

## ◆ 产品应用及特点:

不锈钢 Y 型过滤器广泛应用于市政设施、楼宇建筑和水源工程等给排水系统中对水质要求较高的场合，它是输送介质的管道系统中不可缺少的一种过滤装置，通常安装在水泵、减压阀、泄压阀或其它设备的进口端，用来清除介质中的杂质，以保护阀门及设备的正常使用。

产品特点:

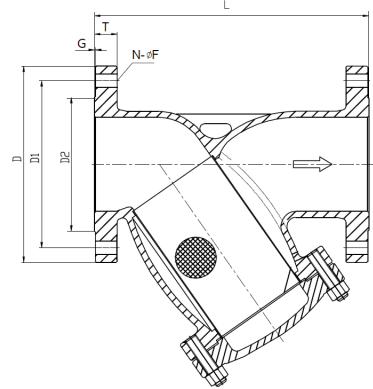
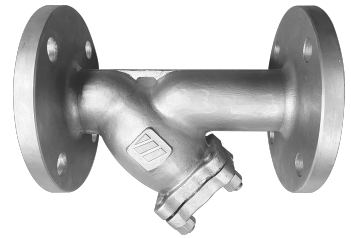
1. 高效，精确过滤；
2. 结构简单，维护量少；
3. 纳污量大，排污方便。

## ◆ 工作原理:

Y 型过滤器是除去介质中少量固体颗粒的小型设备，可保护设备的正常工作，当流体进入置有一定规格过滤网的滤筒后，其杂质被阻挡，而清洁的介质则由 Y 型过滤器出口排出，当需要清洗时，只要将可拆卸的过滤网取出，处理后重新装入即可，因此，使用维护极为方便。

## ◆ 技术参数:

公称口径: DN50~DN300  
公称压力: PN16  
适用温度: -29°C~150°C  
适用介质: 水  
连接方式: 法兰连接  
连接标准: JB/T 79.1-1994  
测试标准: GB/T 13927-2008  
过滤网: 30目/英寸



## ◆ 主要零件材质:

零件名称	阀体	阀盖	滤网
材质	不锈钢 CF8	不锈钢 CF8	不锈钢 304

## ◆ 型号说明:

W	-	YG	4	1	-16	P
WATTS						
阀门类型:	Y 型过滤器					
连接方式:	法兰连接					
结构形式:	直通流道					
公称压力:	1.6MPa					
阀体材料:	铬镍系列不锈钢					

## ◆ 外形尺寸:

口径规格 DN (mm)	尺寸参数 (mm)						
	L	D	D1	D2	T	N-φF	G
50	222	165	125	102	18	4-φ18	3
65	254	185	145	122	18	4-φ18	3
80	284	200	160	138	20	8-φ18	3
100	320	220	180	158	20	8-φ18	3
125	342	250	210	188	22	8-φ18	3
150	385	285	240	212	22	8-φ22	3
200	480	340	295	268	24	12-φ22	3
250	555	405	355	320	26	12-φ26	3
300	630	460	410	378	28	12-φ26	4

## ◆ 安装使用说明:

- (1) 介质的流向应与阀体所示箭头方向一致；
- (2) 过滤网要按时清洗，避免长时间使用后杂物将滤网堵塞，影响管道流量；
- (3) 过滤器的进出口端应该安装关断阀，以方便过滤器的排污或维修；
- (4) 过滤器的阀盖端安装时应当朝下，并预留过滤网拆装的空间。