

W-Q41F-16P

不锈钢法兰球阀

◆ 产品应用：

不锈钢球阀广泛应用于市政设施、楼宇建筑和水源工程等给排水系统中对水质要求较高的场合，由于该阀门启闭迅速、流阻小，也应用于对阀门启闭速度、流阻有较高要求的场合。

◆ 产品特点：

- 流体阻力小
- 密封可靠
- 操作方便，启闭迅速
- 介质流动方向不受限制
- 结构简单，体积小，重量轻

◆ 工作原理：

依靠手柄驱动阀杆转动，阀杆再带动球体在0°~90°范围内旋转，以实现阀门的启闭；

◆ 技术参数：

公称通径：DN50 ~DN200
 公称压力：PN16
 适用温度：-20℃ ~120℃
 适用介质：水
 连接方式：法兰连接
 连接标准：JB/T 79.1-1994
 测试标准：GB/T 13927-2008

主要零部件材质：

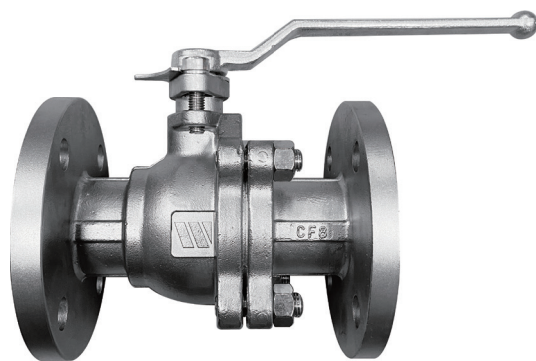
左阀体：CF8不锈钢

右阀体：CF8不锈钢

球 体：不锈钢304

阀 杆：不锈钢304

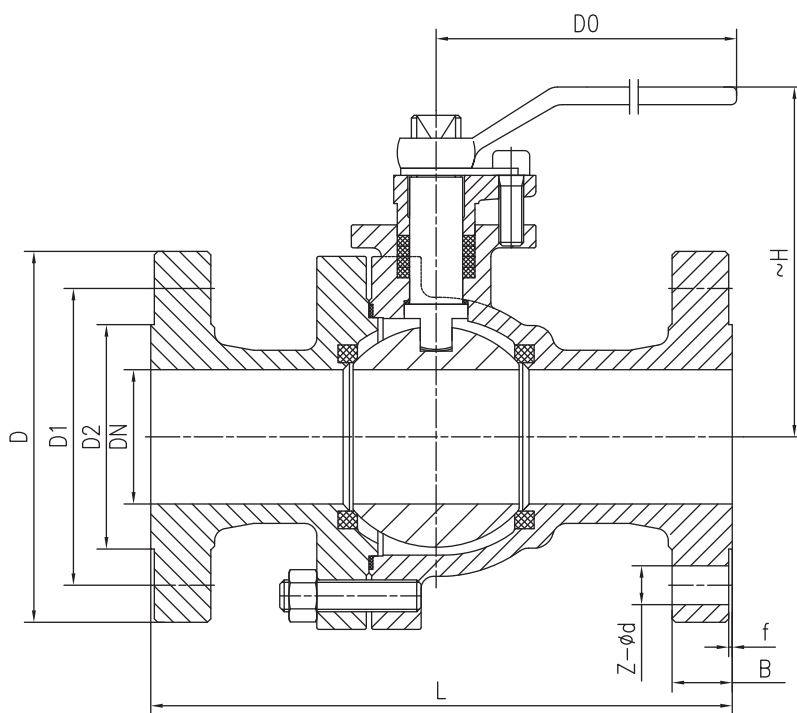
阀 座：聚四氟乙烯PTFE



◆ 型号说明：

| | | | | | | | | | |
|--------|---------|---|---|---|---|---|---|----|---|
| | W | - | Q | 4 | 1 | F | - | 16 | P |
| WATTS | | | | | | | | | |
| 阀门类型： | 球阀 | | | | | | | | |
| 连接方式： | 法兰连接 | | | | | | | | |
| 结构形式： | 浮动球直通流道 | | | | | | | | |
| 密封面材料： | 氟塑料 | | | | | | | | |
| 公称压力： | 1.6MPa | | | | | | | | |
| 阀体材料： | 铬镍系列不锈钢 | | | | | | | | |

◆ 外形尺寸:



| 口径规格 DN(mm) | 尺寸参数 (mm) | | | | | | | |
|----------------|-----------|-----|-----|-----|------|--------|-----|-----|
| | L | D | D1 | D2 | B-f | Z-φd | H | D0 |
| 50 | 200 | 160 | 125 | 100 | 16-3 | 4-φ18 | 127 | 225 |
| 65 | 220 | 180 | 145 | 120 | 18-3 | 4-φ18 | 160 | 240 |
| 80 | 250 | 195 | 160 | 135 | 20-3 | 8-φ18 | 176 | 260 |
| 100 | 280 | 215 | 180 | 155 | 20-3 | 8-φ18 | 190 | 280 |
| 125 | 320 | 245 | 210 | 185 | 22-3 | 8-φ18 | 226 | 515 |
| 150 | 360 | 280 | 240 | 210 | 24-3 | 8-φ23 | 253 | 620 |
| 200 | 400 | 335 | 295 | 265 | 26-3 | 12-φ23 | 282 | 780 |

◆ 安装说明:

- 该阀门没有介质流向的要求，两端都可以作为进出口端
- 该阀门可以水平安装，也可以垂直安装，但是不可以手轮朝下安装