

Series W-TDV-16Q/25Q 系列 (DN50-DN500)

定流量多功能阀

应用：

W-TDV 系列阀门可应用于石油、化工、冶金、水处理等行业中，此阀具有截止、止回、节流三种功能，可代替泵出口截止、节流、止回阀三台阀门，实现一阀多用。

特点：

- 有一个开度指示器显示阀门的开合程度
- 可通过手轮进行关闭
- 自密封测量嘴
- 优良的调节性能

工作原理：

阀体配有加速关闭弹簧，利用快关原理防止水锤的产生，防止介质倒流，达到静音关闭；装有开度指示器，通过调节开度，可以调节水泵的输出量；通过关闭阀杆可对介质进行截止起到截止阀的作用。

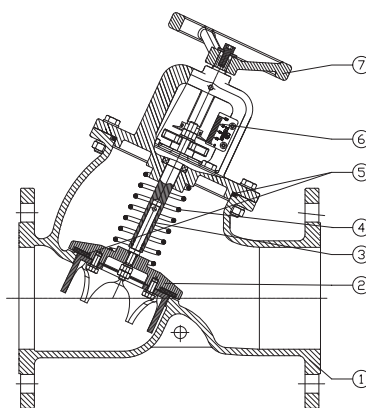
技术规格：

尺寸：DN50-DN500
 工作温度：-20~120℃
 承压等级：PN16、PN25
 工作介质：水、乙二醇溶液
 连接方式：法兰连接
 连接标准：GB/T 17241.6 EN1092-2
 测试标准：GB/T 13927-2008
 材质：

- ① 阀体：球墨铸铁
- ② 阀瓣：球墨铸铁
- ③ 阀杆：不锈钢 420
- ④ 弹簧：不锈钢 304
- ⑤ 密封圈：EPDM
- ⑥ 手轮：铸铁

型号说明：

W	WATTS	W-	TDV	050-	16	Q
TDV	定流量多功能阀					
口径						
050-DN50	065-DN65					
80-DN80	100-DN100					
125-DN125	150-DN150					
200-DN200	250-DN250					
300-DN300	350-DN350					
400-DN400	450-DN450					
500-DN500						
承压等级						
PN16	PN25					
阀体材质						
Q-	球墨铸铁					



技术参数：

产品型号：

型号	口径	Kvs	产品编号
W-TDV050-16Q	DN50	47.1	616P7054
W-TDV050-25Q			616P7055
W-TDV065-16Q	DN65	48.5	616P7059
W-TDV065-25Q			616P7060
W-TDV080-16Q	DN80	53.5	616P7064
W-TDV080-25Q			616P7065
W-TDV100-16Q	DN100	86.6	616P7069
W-TDV100-25Q			616P7070
W-TDV125-16Q	DN125	219.1	616P7074
W-TDV125-25Q			616P7075
W-TDV150-16Q	DN150	331.4	616P7079
W-TDV150-25Q			616P7080
W-TDV200-16Q	DN200	599.8	616P7084
W-TDV200-25Q			616P7085
W-TDV250-16Q	DN250	1063.9	616P7089
W-TDV250-25Q			616P7090
W-TDV300-16Q	DN300	1133.9	616P7094
W-TDV300-25Q			616P7095
W-TDV350-16Q	DN350	1858.8	616P7099
W-TDV350-25Q			616P7100
W-TDV400-16Q	DN400	2084.1	616P7120
W-TDV400-25Q			616P7105
W-TDV450-16Q	DN450	2967.1	616P7125
W-TDV450-25Q			616P7110
W-TDV500-16Q	DN500	3352.4	616P7130
W-TDV500-25Q			616P7115

沃茨产品的技术规格书仅供参考，实际产品外观与宣传材料画面可能存在细微差别。沃茨保留更新或修改产品设计以及技术资料的权利，并不会就更新和修改对客户进行事先通知。产品的详细规格以及最新参数信息请及时联系沃茨获取。

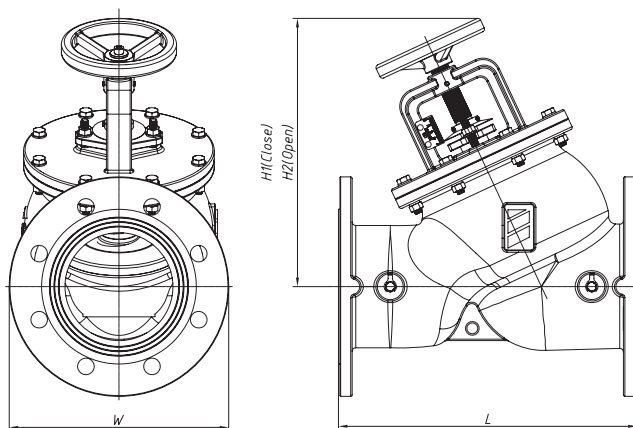
KV 值：

开度	DN50	DN65	DN80	DN100	DN125	DN150	DN200	DN250	DN300	DN350	DN400	DN450	DN500
10%	5.3	7.0	5.1	8.5	12.5	33.2	37.0	122.7	91.6	-	-	-	-
20%	10.5	7.8	5.4	14.4	14.4	42.0	46.2	146.6	101.4	120.9	182.4	186.1	255.6
30%	16.7	8.8	5.5	15.6	19.4	50.2	60.8	253.0	117.8	134.9	228.5	262.9	334.6
40%	22.7	10.4	6.1	16.5	28.3	67.8	54.5	392.8	167.5	213.8	314.5	413.2	456.9
50%	30.3	13.0	7.7	17.7	43.6	92.8	125.5	513.8	264.4	366.0	499.1	667.0	652.7
60%	36.5	16.8	10.7	20.5	74.7	134.9	183.7	652.4	389.2	635.3	785.7	1090.7	933.0
70%	41.3	22.5	17.1	26.4	108.1	177.2	271.9	757.3	523.7	942.9	1087.4	1479.7	1381.5
80%	44.3	30.3	25.7	41.3	141.7	225.6	373.7	881.8	721.5	1254.0	1464.1	1947.9	1975.7
90%	46.2	38.9	41.1	61.7	175.4	291.7	480.6	974.3	910.3	1541.7	1814.3	2492.1	2647.0
100%	47.1	48.5	53.5	86.6	219.1	331.4	599.8	1063.9	1133.9	1858.8	2084.1	2967.1	3352.4

安装说明：

- 将设备要求的额定参数与产品上标示的额定参数进行对照，确保满足应用的要求；
- 安装人员必须是经过培训的、有经验的，以确保安装工作顺利完成；
- 在安装结束后必须进行彻底地检查以确保安装无误；
- 为确保安装工作不出现任何意外，在产品安装前必须对管道系统进行彻底的清洗（必要时采用化学试剂），以确保管道系统的清洁、无锈蚀和污垢，在冲洗前必须移去所有的过滤装置以确保管道通畅；
- 建议在系统初始清洗时在设备安装管道处安装临时管道，待冲洗工作完成后再将设备安装到管道上；
- 使用符合标准的法兰与紧固件来连接。

安装尺寸：



Size	L(mm)	H1(mm)	H2(mm)	W(mm)		重量 (kg)	
				PN16	PN25	PN16	PN25
DN50	205	267	285	165	165	12.0	12.5
DN65	229	276	294	185	185	15.0	16.0
DN80	250	267	285	200	200	18.0	19.5
DN100	320	319	341	220	235	26.0	28.0
DN125	370	346	377	250	270	35.0	39.0
DN150	415	373	407	285	300	51.0	55.0
DN200	500	582	636	340	360	88.5	92.0
DN250	605	629	693	405	425	121.0	126.0
DN300	725	681	753	460	485	213.0	219.0
DN350	733	717	797	520	555	255.0	264.0
DN400	990	1010	1094	580	620	460.0	469.0
DN450	1000	1025	1138	640	670	535.0	545.0
DN500	1100	1110	1237	715	730	682.0	693.0

注释：H1 为完全关闭状态，H2 为完全打开状态。

沃茨产品的技术规格书仅供参考，实际产品外观与宣传材料画面可能存在细微差别。沃茨保留更新或修改产品设计以及技术资料的权利，并不会就更新和修改对客户进行事先通知。产品的详细规格以及最新参数信息请及时联系沃茨获取。