

7) 区域控制二通阀2131



用于风机盘管的二通黄铜阀。
最大操作温度：100°C，公称压力：16 bar。
与22C，26LC系列电热执行器兼容。

8) 混水三通阀63C



混水阀。
可预设10档，设定范围：25°C/50°C。
最大压差：2 bar，规格：3/4"、1"。

9) 手动散热器角阀



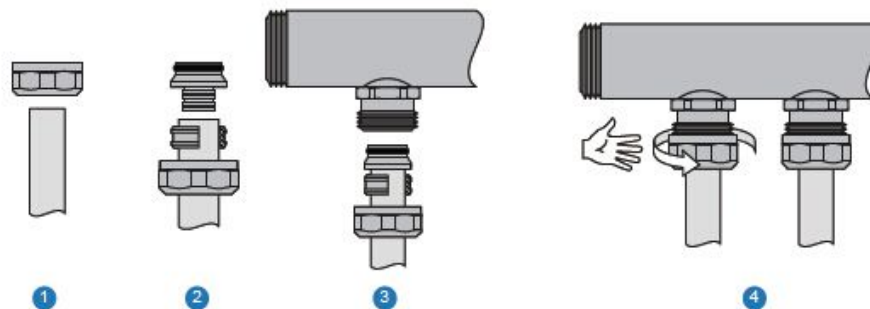
用于设定和调节散热器采暖的房间温度。
施工方便，外观美观，性能可靠，调节精度高。

- 精度高：调节精度高，阀瓣的形状，螺纹的精度；
- 密封可靠：阀瓣和阀体是硬密封，采用不同硬度的黄铜材质，反复使用不伤阀瓣；4.3位置，阀体和接头是软密封结合硬密封，安全可靠；
- 易安装：4.5阀门与管道增加了O型密封圈，安装便捷；

10) 适配器

分集水器适配器是用于PE-RT/PEX/铝塑复合管道等地暖盘管和分集水器支管连接的黄铜配件，其主要作用是保证分集水器支路和地暖管道的连接没有泄漏，以保证地暖系统的正常运行。

具体安装如下面图示：



产品优势：

- 沃茨分集水器适配器拥有三道密封，可确保地暖管道和分集水器的可靠连接。
- 沃茨分集水器适配器可连接PE-RT，PEX，以及铝塑复合管等多种地暖管道。



产品编码	产品描述	产品规格	产品图片
61923212	Union 16x2.0/WNV 分集水器适配器16X2.0	16X2.0-G3/4	
61923213	Union 20X2.0/WNV 分集水器适配器20X2.0	20X2.0-G3/4	

注：1：适配器螺母；2：适配器C型卡环；3：适配器插件