

W7000 (DN15-DN200)

W7000-CN-202409

不锈钢蝶阀

应用:

W7000系列不锈钢蝶阀用于截断或接通管路的介质，可选择焊接或卫生快夹的连接方式，适用于液冷、给排水及暖通空调领域。

特点:

- 阻力小
- 维修方便
- 操作扭矩低;
- 脱油脱脂

主要零件材质:

序号	零件	材质
1	防尘盖	PP
2	螺栓	不锈钢
3	螺母	不锈钢
4	阀体	不锈钢
5	阀板	不锈钢
6	阀座	EPDM(可选FKM)
7	衬套	PVDF
8	旋转头	不锈钢
9	弹簧	不锈钢
10	定位套	不锈钢
11	手柄	不锈钢



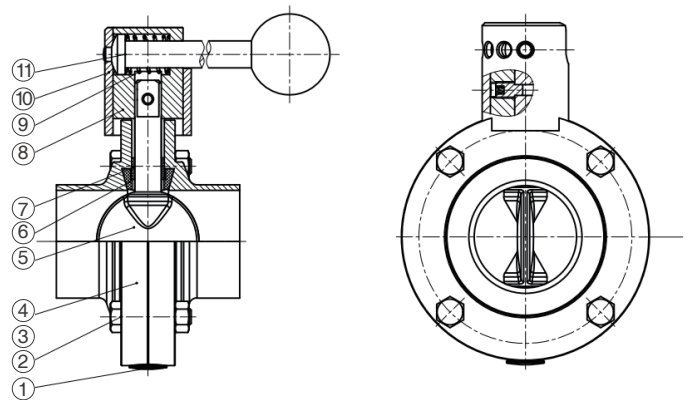
焊接



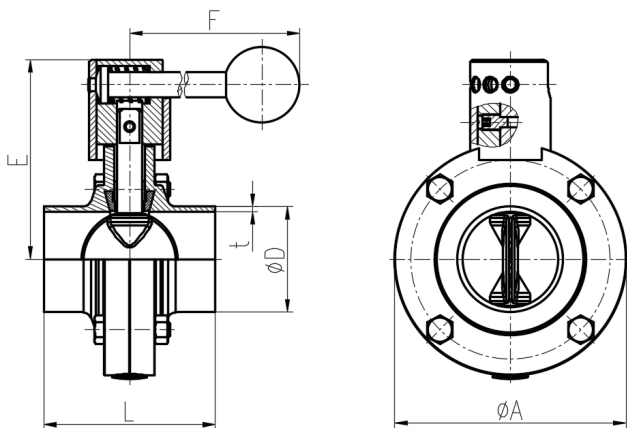
快夹

技术规格:

- 公称压力: PN10
- 温度范围: -10°C~100°C
- 连接标准: 焊接:DIN 11850 / ISO 2037
快夹:DIN 32676 / ISO 2852
- 测试标准: GB/T 13927
- 适用介质: 水、≤50%乙二醇



外形尺寸:



DIN焊接

Type	DN	ØD	t	E	F	L	ØA
W7600	DN15	19	1.5	69	125	44	69
	DN20	23	1.5	69	125	44	69
	DN25	29	1.5	69	125	44	69
	DN32	35	1.5	73	125	44	76
	DN40	41	1.5	76	125	48	82
	DN50	53	1.5	84	125	48	98
	DN65	70	2	94	125	50	118
	DN80	85	2	102	160	56	134
	DN100	104	2	112	160	60	155
	DN125	129	2	130	180	70	185
DN150	154	2	145	190	80	217	
DN200	204	2	197	295	80	284	

ISO焊接

Type	Size	ØD	t	E	F	L	ØA
W7600	3/4	19.05	1.5	69	125	44	69
	1	25.4	1.5	69	125	44	69
	1 1/4	31.8	1.5	73	125	44	76
	1 1/2	38.1	1.5	76	125	44	82
	2	50.8	1.5	84	125	50	98
	2 1/2	63.5	2	91	125	50	113
	3	76.2	2	97	160	56	125
	3 1/2	88.9	2	102	160	56	134
	4	101.6	2	112	160	60	155
	4 1/4	108	2	112	160	60	155
4 1/2	114.3	2	112	160	60	155	
5	127	2	130	180	70	185	

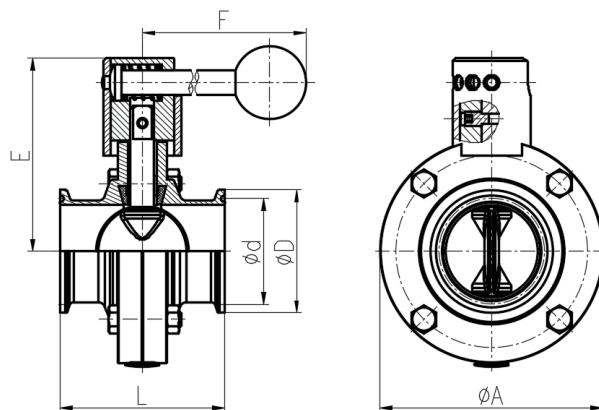
沃茨产品的技术规格书仅供参考，实际产品外观与宣传材料画面可能存在细微差别。沃茨保留更新或修改产品设计以及技术资料的权利，并不会就更新和修改对客户进行事先通知。产品的详细规格以及最新参数信息请及时联系沃茨获取。



DIN快夹

Type	DN	ØD	Ød	E	F	L	ØA
W7800	DN15	34	27.5	69	125	66	69
	DN20	34	27.5	69	125	66	69
	DN25	50.5	43.5	69	125	66	69
	DN32	50.5	43.5	73	125	66	76
	DN40	50.5	43.5	76	125	68	82
	DN50	64	56.5	84	125	70	98
	DN65	91	83.5	94	125	70	118
	DN80	106	97	102	160	90	134
	DN100	119	110	112	160	94	155
	DN125	144.5*	134.5	130	180	100	185
	DN150	183	174	145	190	100	217
DN200	233.5	225	197	295	100	284	

注：*尺寸符合国内常用标准，注意确认配套卡盘尺寸是否一致



DIN三片焊接式

Type	DN	ØD	Ød	E	F	L	ØA
W7300	DN15	19	1.5	69	125	88	69
	DN20	23	1.5	69	125	88	69
	DN25	29	1.5	69	125	88	69
	DN32	35	1.5	73	125	88	76
	DN40	41	1.5	76	125	92	82
	DN50	53	1.5	84	125	92	98
	DN65	70	2	91	125	94	113
	DN80	85	2	102	160	105	134
	DN100	104	2	112	160	105	155
	DN125	129	2	130	180	121	185
	DN150	154	2	145	190	121	217
DN200	204	2	197	295	121	284	

