

Series W-PICVXXX-25T/25Q (DN15-DN50)

动态平衡电动调节阀

◆ 应用：

主要应用于空调系统及采暖系统的末端空调箱、新风机组、各种板式换热器等。在空调及采暖系统中，需要根据室内温度的变化来控制经过空调箱（AHU）、新风机组（PAU）等末端的流量，电动调节阀就是用于控制流量的关键设备，该阀可以根据温度传感器反馈回的温度信号转化成电压信号通过驱动器驱动调节阀开度，从而达到控制流量的目的。

◆ 特点：

- 等百分比控制特性
- 保持调节阀两端压差恒定
- 预设最大流量，方便现场调试
- 具有前后压差测量嘴
- 具有关断功能

◆ 工作原理：

动态平衡电动调节阀是结合动态压差平衡阀与电动调节阀的功能于一体，相当于在一个电动调节阀的两端设置了一个恒压装置；当系统压差变化时，保证电动调节阀两端压差恒定，从而实现精确的等百分比特性。

◆ 技术规格：

尺寸：DN15-DN50
 工作温度：-10~120℃
 承压等级：PN25
 工作介质：空调冷热水、乙二醇溶液
 连接方式：螺纹连接
 螺纹标准：GB/T 7306.1, ISO 7-1
 流量误差：±10%
 工作压差范围：30KPa-400KPa
 执行器防护等级：IP54
 控制特性：等百分比控制特性
 材质：

DN15-DN32：

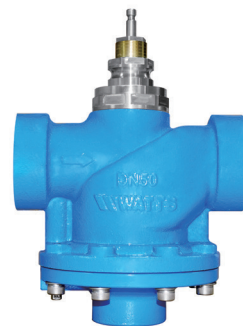
- ① 阀体：抗脱锌黄铜 CW602N(DN15-DN25)
锡青铜 C84400(DN32)
- ② 压差阀芯：不锈钢 SS304
- ③ 控制阀芯：黄铜
- ④ 隔膜：氢化丁腈橡胶 HNBR
- ⑤ 弹簧：304 弹簧钢
- ⑥ 密封圈：氢化丁腈橡胶 HNBR
- ⑦ 阀杆密封：HNBR
- ⑧ 阀杆：不锈钢 SS304
- ⑨ 测量嘴：抗脱锌黄铜 CW602N

DN40-DN50：

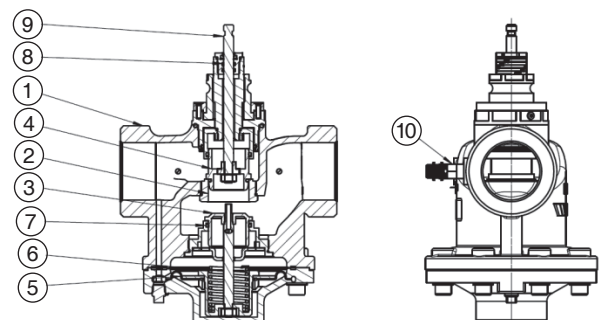
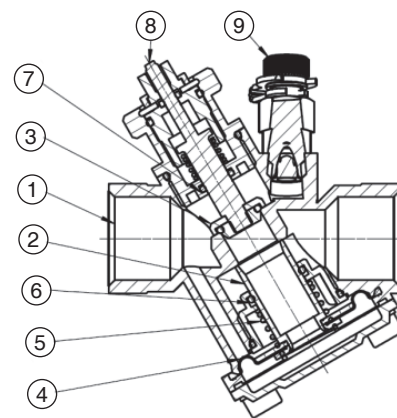
- ① 阀体：球墨铸铁 QT450-10
- ② 阀座：不锈钢 SS304
- ③ 压差阀芯：不锈钢 SS304
- ④ 控制阀芯：不锈钢 SS304
- ⑤ 隔膜：氢化丁腈橡胶 HNBR
- ⑥ 弹簧：304 弹簧钢
- ⑦ 密封圈：氢化丁腈橡胶 HNBR
- ⑧ 阀杆密封：HNBR
- ⑨ 阀杆：不锈钢 SS304
- ⑩ 测量嘴：抗脱锌黄铜 CW602N



DN15-DN32



DN40-DN50



沃茨产品的技术规格书仅供参考，实际产品外观与宣传材料画面可能存在细微差别。沃茨保留更新或修改产品设计以及技术资料的权利，并不会就更新和修改对客户进行事先通知。产品的详细规格以及最新参数信息请及时联系沃茨获取。

◆ 技术参数:

产品型号:

型号	尺寸	产品编号	最大流量 (m³/h)	阀杆行程 (mm)	配套执行器
W-PICV015-25T	DN15	61984715	1.05	3.2	W-AR2M-16
W-PICV020-25T	DN20	61984716	1.05		
W-PICV025-25T	DN25	61984717	2.5	5.5	W-AR2M-25
W-PICV032-25T	DN32	61984718	3.3		
W-PICV040-25Q	DN40	61984719	13	15	W-A11A1X
W-PICV050-25Q	DN50	61984720	13		

执行器型号:

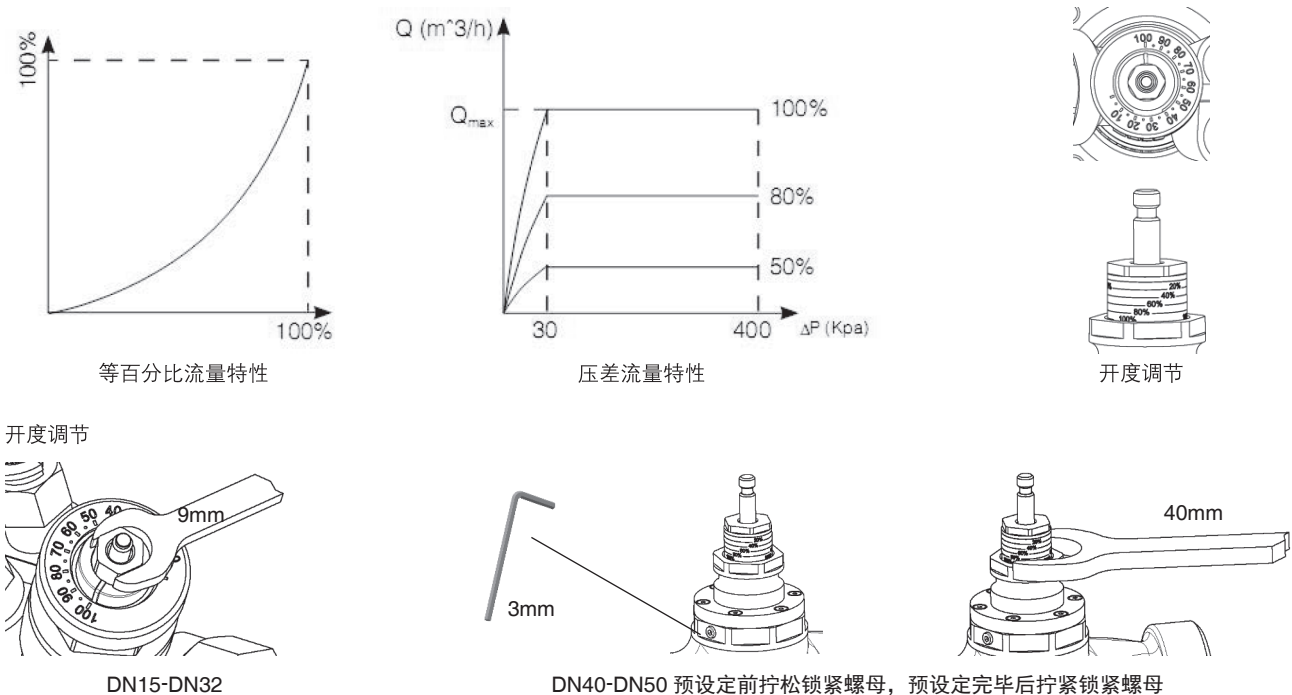
型号	产品编号	输出关断力 (N)	工作电压	控制型号	运行速度 (s/mm)
W-AR2M-16	61230019	200	24VAC	0(2)~10V 0(4)~20mA	5
W-AR2M-25	61230020	350			5
W-A11A1X	616P2241	500-700			3.85

型号说明:

W	WATTS	W-	PICV	020	-25	T
PICV		动态平衡电动调节阀				
口径		015-050 DN15-DN50				
承压等级		25-PN25				
阀体材质		T: 铜 Q: 球墨铸铁				

最大流量预设功能:

通过阀门顶部的六角可实现开度 30% 到 100% 预设定，出厂默认为 100%。该功能既能满足特殊用户需求，又能提高控制精度。



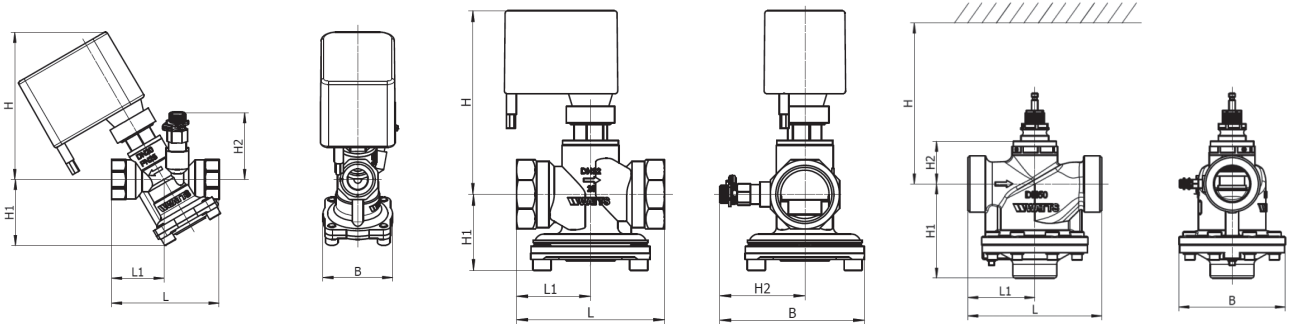
设定开度流量表 (m³/h)

口径 \ 开度	30%	40%	50%	60%	70%	80%	90%	100%
DN15	0.31	0.42	0.53	0.63	0.74	0.84	0.95	1.05
DN20	0.31	0.42	0.53	0.63	0.74	0.84	0.95	1.05
DN25	0.31	0.6	0.9	1.2	1.5	1.7	2.1	2.5
DN32	0.9	1.3	1.7	2.1	2.5	2.8	3.1	3.3
DN40	2.8	3	3.7	4.3	5.9	8.2	10.7	13
DN50	2.8	3	3.7	4.3	5.9	8.2	10.7	13

沃茨产品的技术规格书仅供参考，实际产品外观与宣传材料画面可能存在细微差别。沃茨保留更新或修改产品设计以及技术资料的权利，并不会就更新和修改对客户进行事先通知。产品的详细规格以及最新参数信息请及时联系沃茨获取。

◆ **安装说明:**

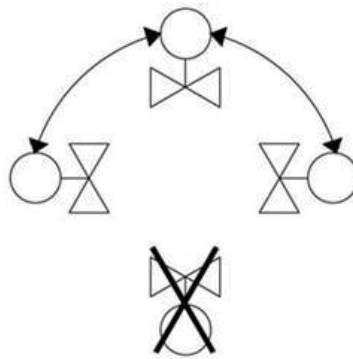
安装尺寸: (mm)



DN	连接内丝	L	L1	B	H	H1	H2	阀体重量 KG
15	Rp 1/2	82	39.9	55	117	53	53	0.67
20	Rp 3/4	85	41.4	55	117	53	53	0.69
25	Rp 1	96	44.6	60	116	63	58	0.95
32	Rp 1 1/4	107	53.5	105	132	55	62	1.47
40	Rp 1 1/2	214	107	170	403	151	68	11.9
50	Rp 2	214	107	170	403	151	68	12.1

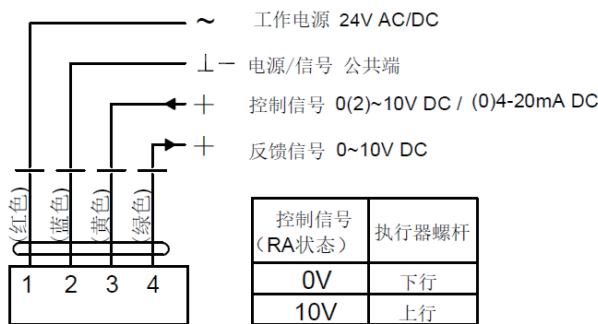
DN15~DN32 执行器顶留 ≥50mm 操作空间。

安装方向:

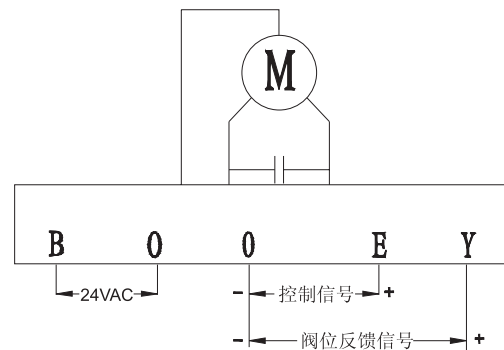


执行器禁止朝下安装

执行器接线图:



W-AR2M



W-A11

沃茨产品的技术规格书仅供参考，实际产品外观与宣传材料画面可能存在细微差别。沃茨保留更新或修改产品设计以及技术资料的权利，并不会就更新和修改对客户进行事先通知。产品的详细规格以及最新参数信息请及时联系沃茨获取。