

W-W1111-L (DN50-DN150) W-W1111-G (DN50-DN600)

W-W1111-L/G -CN-202312

手柄 / 蜗轮式对夹中线蝶阀

产品应用及特点：

功能：实现管路介质的通断及介质流量控制。
应用区域：城市给水及工、农业水传输管路等。

产品特点：

1. 结构简单，操作方便；
2. 安装简便，密封性能好；
3. 使用寿命长、可靠性高；
4. 零件互换性好；
5. 采用无销无靠背结构，密封更可靠。



工作原理：

通过旋转手柄或手轮控制密封蝶板的转动，控制阀门的开启、关闭和调节流量。

技术参数：

公称口径：DN50~DN150 手柄操作；
DN50~DN600 蜗轮驱动；
最大工作压力：PN16
适用温度：-15℃ ~120℃
适用介质：水
连接型式：对夹式
设计标准：GB/T 12238-2008
连接标准：GB/T 17241.6
标准设定：GB/T 13927-2008

典型应用：

1. 水厂及水源工程
2. 环境保护
3. 市政设施
4. 电力及公用事业
5. 建筑行业
6. 钢铁、冶金
7. 造纸行业
8. 食品、饮料

主要零件材质：

零件名称	阀体	阀瓣		阀座	阀杆
材质	球墨铸铁 QT450-10 表面环氧喷涂	球墨铸铁 QT450-10 表面环氧喷涂	不锈钢 CF8	EPDM 橡胶	不锈钢 2Cr13

安装使用说明：

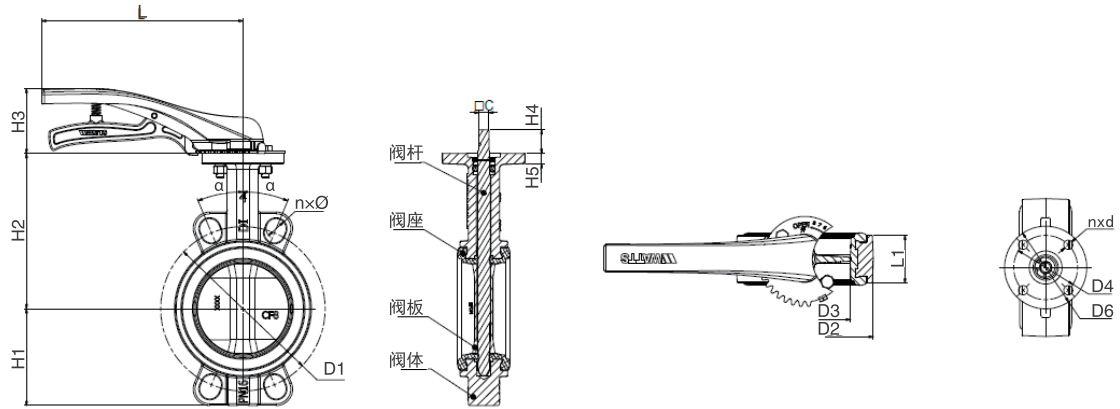
- (1) 将设备要求的额定参数与产品上标示的额定参数进行对照，确保满足需用的要求；
- (2) 安装人员需是经过培训的、有经验的，以确保安装工作顺利完成；
- (3) 在安装结束后需进行彻底地检查以确保安装无误；
- (4) 阀门安装方向，手轮可以水平或朝上安装，不允许手轮朝下安装；
- (5) 为确保安装工作不出现任何意外，在产品安装前需对管道系统进行彻底地的清洗（必要时采用化学试剂），以确保管道系统的清洁、无锈蚀和污垢，在冲洗前需移去所有的过滤装置以确保管道通畅；
- (6) 建议在系统初始清洗时设备安装管道处安装临时管道，待冲洗工作完成后再将设备安装到管道上；
- (7) 注意该设备不要使用在介质含有较多油脂、矿物油等粘度较高或有腐蚀性的地方；
- (8) 使用符合标准的法兰及对应螺栓固定。

沃茨产品的技术规格书仅供参考，实际产品外观与宣传材料画面可能存在细微差别。沃茨保留更新或修改产品设计以及技术资料的权利，并不会就更新和修改对客户进行事先通知。产品的详细规格以及最新参数信息请及时联系沃茨获取。

外形尺寸：

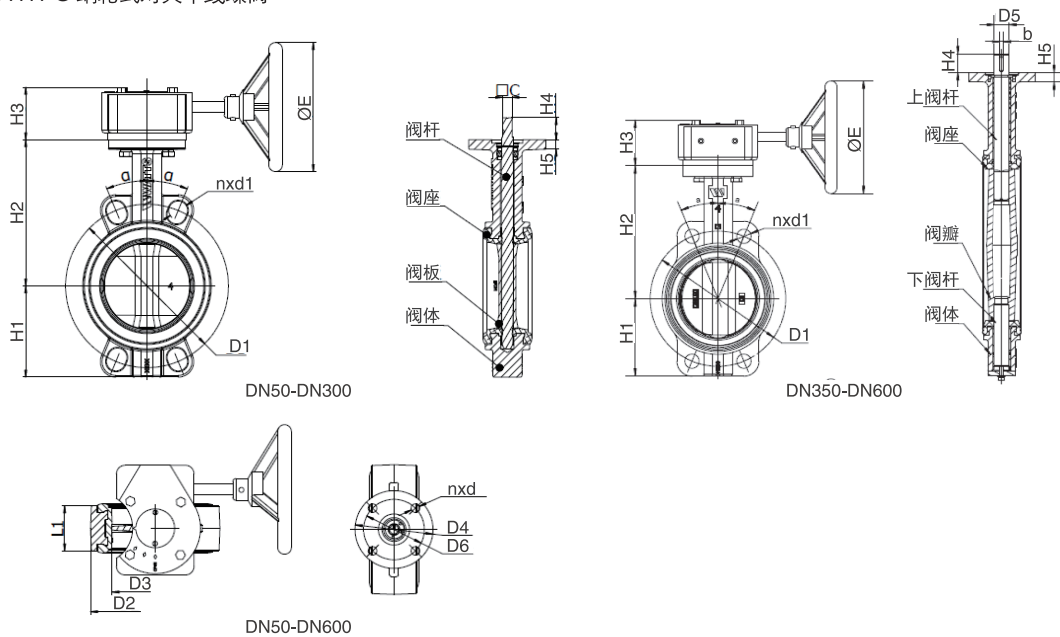
W-W1111-L/G -CN-202312

1. W-W1111-L 手柄式对夹中线蝶阀



DN	H1	H2	H3	H4	L1	L	□C	D1	n×φ	α	D2	D3	D4	n×φd	D6	H5
50	62	136	71.2	24	43	218	9	φ 125	4-φ 19	45°	φ 91	φ 54	φ 70	4-φ 10	φ 92	13
65	70	145	71.2	24	46	218	9	φ 145	4-φ 19	45°	φ 108	φ 70	φ 70	4-φ 10	φ 92	13
80	89	151	71.2	24	46	218	9	φ 160	4-φ 19	22.5°	φ 123	φ 85	φ 70	4-φ 10	φ 92	13
100	106	170	71.2	26	52	218	11	φ 180	4-φ 19	22.5°	φ 150	φ 100	φ 70	4-φ 10	φ 92	13
125	119	190	71.2	26	56	304	14	φ 210	4-φ 19	22.5°	φ 178	φ 128	φ 70	4-φ 10	φ 92	13
150	131	203	71.2	26	56	304	14	φ 240	4-φ 23	22.5°	φ 205	φ 155	φ 70	4-φ 10	φ 92	13

2. W-W1111-G 蜗轮式对夹中线蝶阀



DN	H1	H2	H3	H4	L1	φ E	□C/D5	b	D1	n×d1	α	D2	D3	D6	n×φd	D4	H5
50	62	136	58	24	43	φ 146	□9	/	φ 125	4-φ 19	45°	φ 91	φ 54	φ 70	4-φ 10	φ 92	13
65	70	145	58	24	46	φ 146	□9	/	φ 145	4-φ 19	45°	φ 108	φ 70	φ 70	4-φ 10	φ 92	13
80	89	151	58	24	46	φ 146	□9	/	φ 160	4-φ 19	22.5°	φ 123	φ 85	φ 70	4-φ 10	φ 92	13
100	106	170	58	26	52	φ 146	□11	/	φ 180	4-φ 19	22.5°	φ 150	φ 100	φ 70	4-φ 10	φ 92	13
125	119	190	58	26	56	φ 146	□14	/	φ 210	4-φ 19	22.5°	φ 178	φ 128	φ 70	4-φ 10	φ 92	13
150	131	203	58	26	56	φ 146	□14	/	φ 240	4-φ 23	22.5°	φ 205	φ 155	φ 70	4-φ 10	φ 92	13
200	164	245.5	75	33	60	φ 276	□17	/	φ 295	4-φ 23	15°	φ 262	φ 200	φ 102	4-φ 12	φ 125	17
250	199	271	80	27	68	φ 276	□22	/	φ 355	4-φ 28	15°	φ 314	φ 250	φ 102	4-φ 12	φ 125	17
300	230	296	80	27	78	φ 276	□22	/	φ 410	4-φ 28	15°	φ 366	φ 300	φ 125	4-φ 14	φ 140	17
350	288	328	71	40	78	φ 280	φ 31.6	8	φ 470	4-φ 28	11.25°	φ 436	φ 331.5	φ 125	4-φ 14	φ 150	20
400	331	376	95	52	102	φ 350	φ 33.15	10	φ 525	4-φ 31	11.25°	φ 488	φ 387.5	φ 140	4-φ 18	φ 175	20
450	355	407	101	52	114	φ 400	φ 38	10	φ 585	4-φ 31	9°	φ 536	φ 438.5	φ 140	4-φ 18	φ 175	20
500	388	433	101	64	127	φ 400	φ 41.15	10	φ 650	4-φ 34	9°	φ 593	φ 488.8	φ 140	4-φ 18	φ 175	22
600	475	508	118	70	154	φ 600	φ 50.65	16	φ 770	4-φ 37	9°	φ 820	φ 589.9	φ 165	4-φ 22	φ 210	22

沃茨产品的技术规格书仅供参考，实际产品外观与宣传材料画面可能存在细微差别。沃茨保留更新或修改产品设计以及技术资料的权利，并不会就更新和修改对客户进行事先通知。产品的详细规格以及最新参数信息请及时联系沃茨获取。