

W-DP915-25T 系列 (DN15-DN25)

W-DP915-25T-CN-202104

动态平衡电动二通阀

应用:

W-DP915系列动态平衡二通阀用于风机盘管冷水、热水管道或供暖系统管道，通过开启或关闭管道，达到控制室内温度目的。在系统运行时避免动态水力干扰，维持管网的流量恒定，使温度控制更加精确。

特点:

- 通过控制系统信号实现开/关控制
- 动态流量平衡，消除末端设备的相互干扰
- 系统调控精度更高，比传统的变流量系统更舒适
- 现场可预置流量
- 方便现场调试，系统运行效率更高

工作原理:

在制冷和供热系统中，风机盘管通常由电动二通阀控制。当一些风机盘管关闭时，其他运行的风机盘管流量将增加，引发室温波动。DP915动态平衡电动二通阀是结合动态压差平衡阀和电动二通阀的功能于一体，相当于在电动二通阀的两端设置了一个恒压装置，当系统压差变化时，保证二通阀两端压差恒定，从而实现流量的恒定。在制冷或供热系统中，当室温达到房间温控器设定值时，房间的温控器发送信号到电热调节器，令阀门关闭。当室温高于或低于设定温度时，房间温控器发送信号到电热调节器，令阀门开启。通过阀门关闭和开启，使室温始终保持在房间温控器设定的温度范围内。

主要零件材质:

序号	零件	材质
1	阀体	抗脱锌黄铜CW602N
2	压差阀芯	不锈钢 SS304
3	控制阀芯	黄铜
4	隔膜	氢化丁腈橡胶HNBR
5	弹簧	304弹簧钢
6	密封圈	氢化丁腈橡胶HNBR
7	阀杆密封	氢化丁腈橡胶HNBR
8	阀杆	不锈钢 SS304
9	测量嘴	抗脱锌黄铜CW602N
10	执行器	外壳材料: 阻燃PC 执行器内件: 增强POM

产品型号:

型号	口径	工作压差 (Kpa)	预设流量(m ³ /h)							
			30%	40%	50%	60%	70%	80%	90%	100%
W-DP915015TP-25T	DN15	30-400	0.31	0.42	0.53	0.63	0.74	0.84	0.95	1.05
W-DP915020TP-25T	DN20	30-400	0.31	0.42	0.53	0.63	0.74	0.84	0.95	1.05
W-DP915025TP-25T	DN25	30-400	0.3	0.5	0.75	1	1.3	1.6	1.9	2.3
W-DP915015-25T	DN15	30-400	0.31	0.42	0.53	0.63	0.74	0.84	0.95	1.05
W-DP915020-25T	DN20	30-400	0.31	0.42	0.53	0.63	0.74	0.84	0.95	1.05
W-DP915025-25T	DN25	30-400	0.3	0.5	0.75	1	1.3	1.6	1.9	2.3

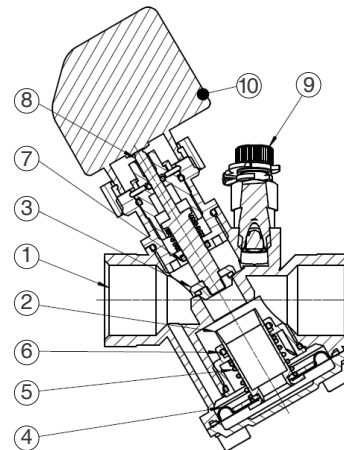
注释: 出厂默认100%预设流量。



技术规格:

- 公称通径: DN15~DN25
- 承压等级: PN25
- 工作温度: 0~110°C
- 工作介质: 空调冷热水、乙/丙二醇溶液
- 连接标准: ISO 7-1
- 工作压差: 30-400KPa
- 执行器防护等级: IP54
- 工作电压: 220VAC 50Hz
- 启动时间: 5min
- 控制特性: 开/关控制
- 阀座泄漏: GB/T 17213.4

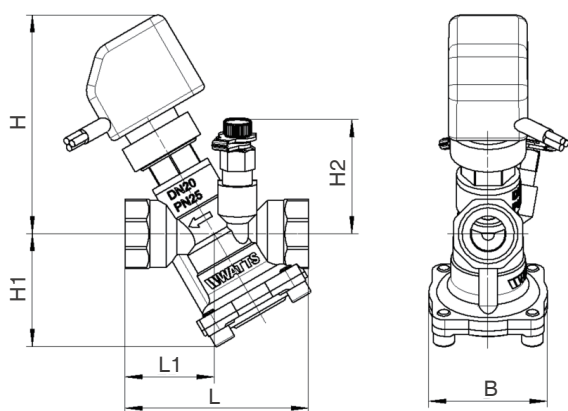
DN15-20:400kPa下无可见泄漏/600kPa下泄漏量0.05%Kvs
DN25: 200kPa下无可见泄漏/400kPa下泄漏量0.05%Kvs



沃茨产品的技术规格书仅供参考，实际产品外观与宣传材料画面可能存在细微差别。沃茨保留更新或修改产品设计以及技术资料的权利，并不会就更新和修改对客户进行事先通知。产品的详细规格以及最新参数信息请及时联系沃茨获取。



外形尺寸:

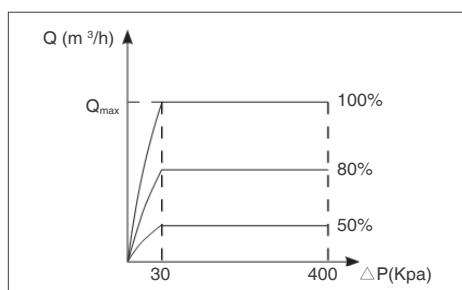


口径	连接内丝	L(mm)	L1(mm)	B(mm)	H(mm)	H1(mm)	H2(mm)	重量(Kg)
DN15	Rp 1/2	82	39.9	55	102	53	53	0.67
DN20	Rp 3/4	85	41.4	55	102	53	53	0.69
DN25	Rp 1	96	44.6	60	102	63	58	0.95

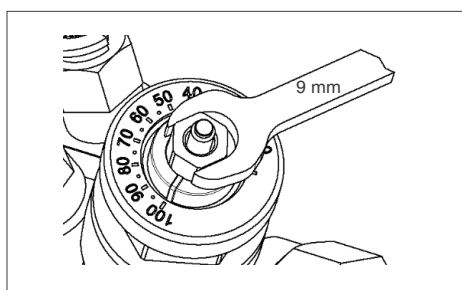
最大流量预设功能:

通过阀门顶部的六角可实现开度30%到100%预设，出厂默认为100%。该功能既能满足特殊用户需求，又能提高控制精度。

压差流量特性



开度调节

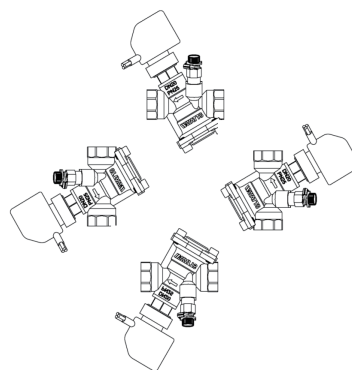


型号说明:

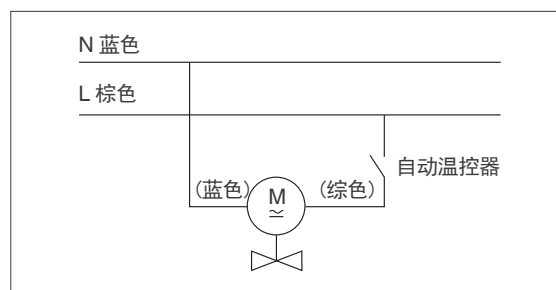
W	WATTS	W-	DP	9	15	015-	TP	-25	T
DP	动态平衡阀								
9	电动								
15	系列号								
口径									
015-DN15	020-DN20								
025-DN25									
工作压差									
TP: 带测量接头	无: 无测量接头								
承压等级									
25: PN25									
阀体材质	黄铜								

安装使用说明:

安装方向: IP54可以任意位置安装。



执行器接线图:



注意事项:

1. 将设备要求的额定参数与产品上标示的额定参数进行对照，确保产品的额定流量满足应用的要求。
2. 安装人员必须经过培训的，以确保安装工作顺利完成。
3. 在安装结束后必须进行彻底地检查以确保安装无误。
4. 为确保安装工作不出现任何意外，在产品安装前必须对管道系统进行彻底的清洗（必要时采用化学试剂），以确保管道系统的清洁、无锈蚀和污垢，在冲洗前必须移去所有的过滤装置以确保管道通畅。
5. 注意该设备不要使用在介质含有较多油脂，矿物油等粘度较高或有腐蚀性的地方。
在安装时应注意确保水流方向与阀体标识的箭头方向一致，错误的安装会导致水系统阻塞甚至瘫痪。